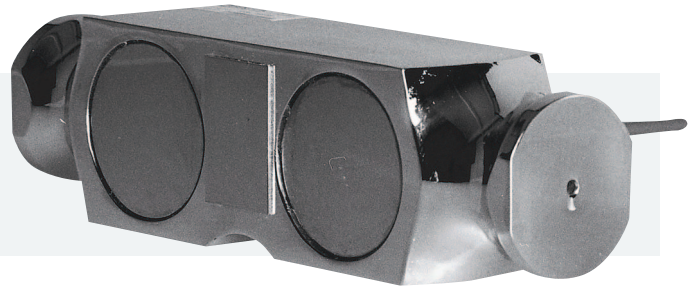




CELDA DE CARGA CVT

DESCRIPCION

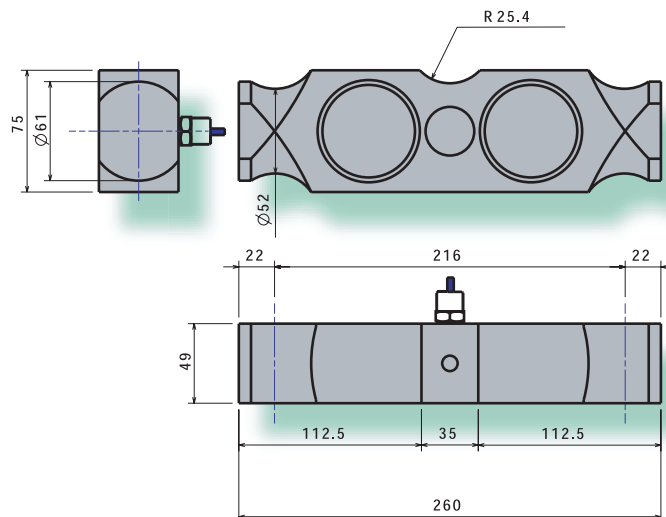
Celda de doble sensado al corte para basculas de camiones. Excepcional inmunidad a los esfuerzos fuera del eje con su montaje MCVT.



ESPECIFICACIONES GENERALES

Tensión max V	15	Creep %CN	0,03
Capacidades Kg.	30000	Long de cable Mts	14
Sensibilidad mV/V	3 +/- 0,5%	Sobrecarga %CN	150
Resistencia del puente Ω	700	Corr. cero por temp. %CN/°C	+/- 0.003
Rango comp. de Temp. °C	-10 a 40	Corr. sens por temp. %CN/°C	+/- 0.0015
Balance de cero %CN	+/- 1	Res aislación M Ω	> 5000
Alinealidad %CN	0,03	Material Base	Acero
Histéresis %CN	0,02	Grado de protección	IP67
Repetibilidad %CN	0,02	Otras aprobaciones	

PLANO DE LA CELDA



CODIGO DE COLORES

