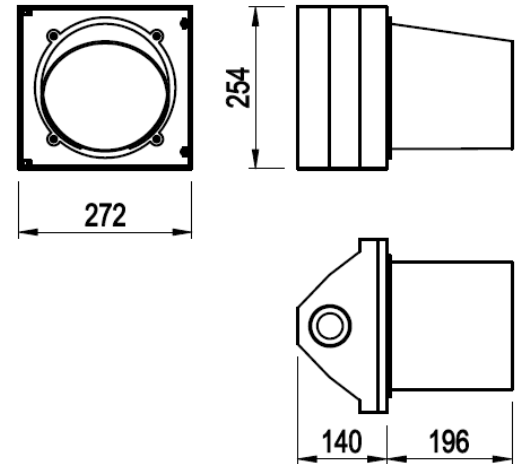


# SEMÁFORO A LED TIPO AVANCE-PARE PARA CONTROL DE TRÁFICO

Mejor visibilidad - Mayor seguridad - Mínimo mantenimiento



## ESPECIFICACIONES TÉCNICAS

<b>Luminarias</b>	diámetro 200mm, con elemento a LEDs de dos estados: AVANCE (flecha verde) y PARE (cruz roja)
<b>Gabinete</b>	modular, de un solo cuerpo construido en policarbonato inyectado de color amarillo, con filtro de UV, de calor y retardador de fuego. Con abertura de acceso de boca dentada en la parte inferior.
<b>Alimentación</b>	220 VCA / 12W por estado.
<b>Conexión</b>	mediante bornera a tornillo ubicada en su interior.