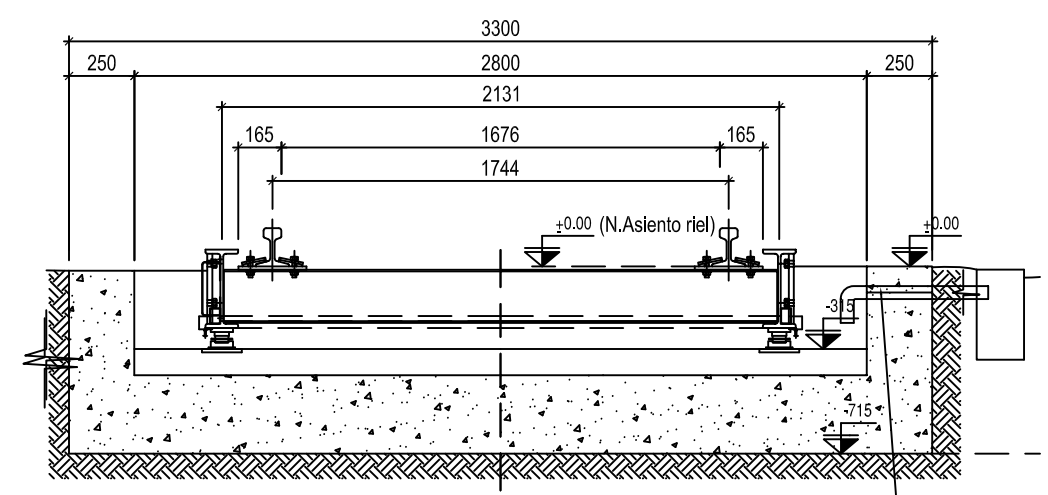


CORTE LONGITUDINAL



CORTE TRANSVERSAL

Dibujó: E.t.B.	Revisó: H.A.G.	Aprobó: H.A.G.	Fecha: 13/12/06	Escala: 1:20	Revisión: Agregado grouting en placas rieles / 1
<b>Básculas</b>			<b>V4003-4cc para boogies</b>		
<b>GaMa S.R.L.</b>			Conjunto		Modelo: _____
Archivo: 2.Basc.ferrov\210 Vag\210-06 (V4003)\...				NºPlano: PL.210.06.001	