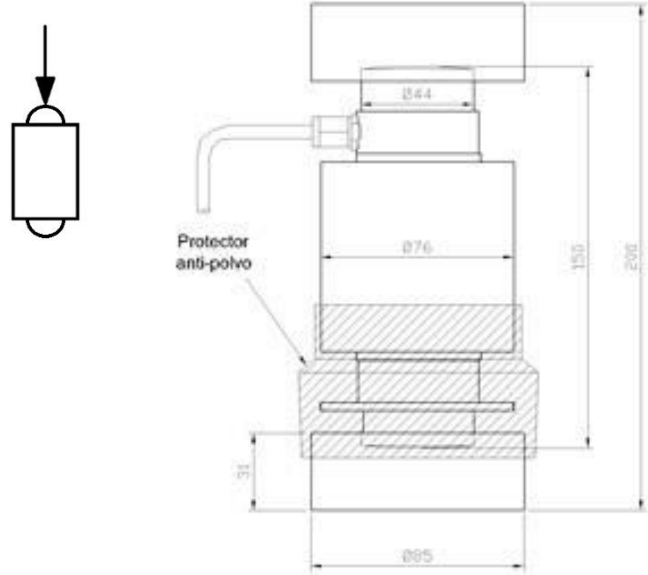


CELDA DE CARGA GaMa

MODELOS ZSF / ZSF-Y



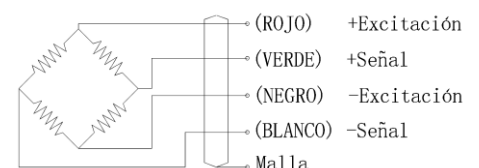
APLICACIONES

- ✓ Básculas camioneras o ferroviarias
- ✓ Pesaje en tanques, silos y tolvas

ESPECIFICACIONES TÉCNICAS

Capacidad Nominal (CN)	10; 15; 20; 25; 30; 40 y 50 t	Rango de Operación	-30 °C a +70°C
Sensibilidad	2,0 ± 0,002 mV/V	Rango Compensado	-10 °C a +40 °C
Error Total	±0,03% CN	Sobrecarga Admisible	150% CN
Creep (30 min)	±0,02% CN	Sobrecarga Límite	250% CN
Balance de cero	±1% CN	Sobrecarga Lateral	300% CN
Coefficiente térmico CERO	±0,02% CN / 10 °C	Excitación Típica	10 a 12 VCC
Coefficiente térmico SPAN	±0,02% CN / 10 °C	Excitación Máxima	15 VCC
Resistencia de Aislación	≥ 5.000 MΩ	Material	acero inoxidable
Resistencia de Entrada	400 ± 10 Ω (modelo ZSF) 750 ± 10 Ω (modelo ZSF-Y)	Protección Ambiental	IP68
Resistencia de Salida	352 ± 3 Ω (modelo ZSF) 703 ± 3 Ω (modelo ZSF-Y)	Homologaciones	OIML C3

CONEXIONADO



El presente documento no implica ninguna obligación comercial. Básculas GaMa S.R.L. se reserva el derecho de cambiar su contenido sin previo aviso.